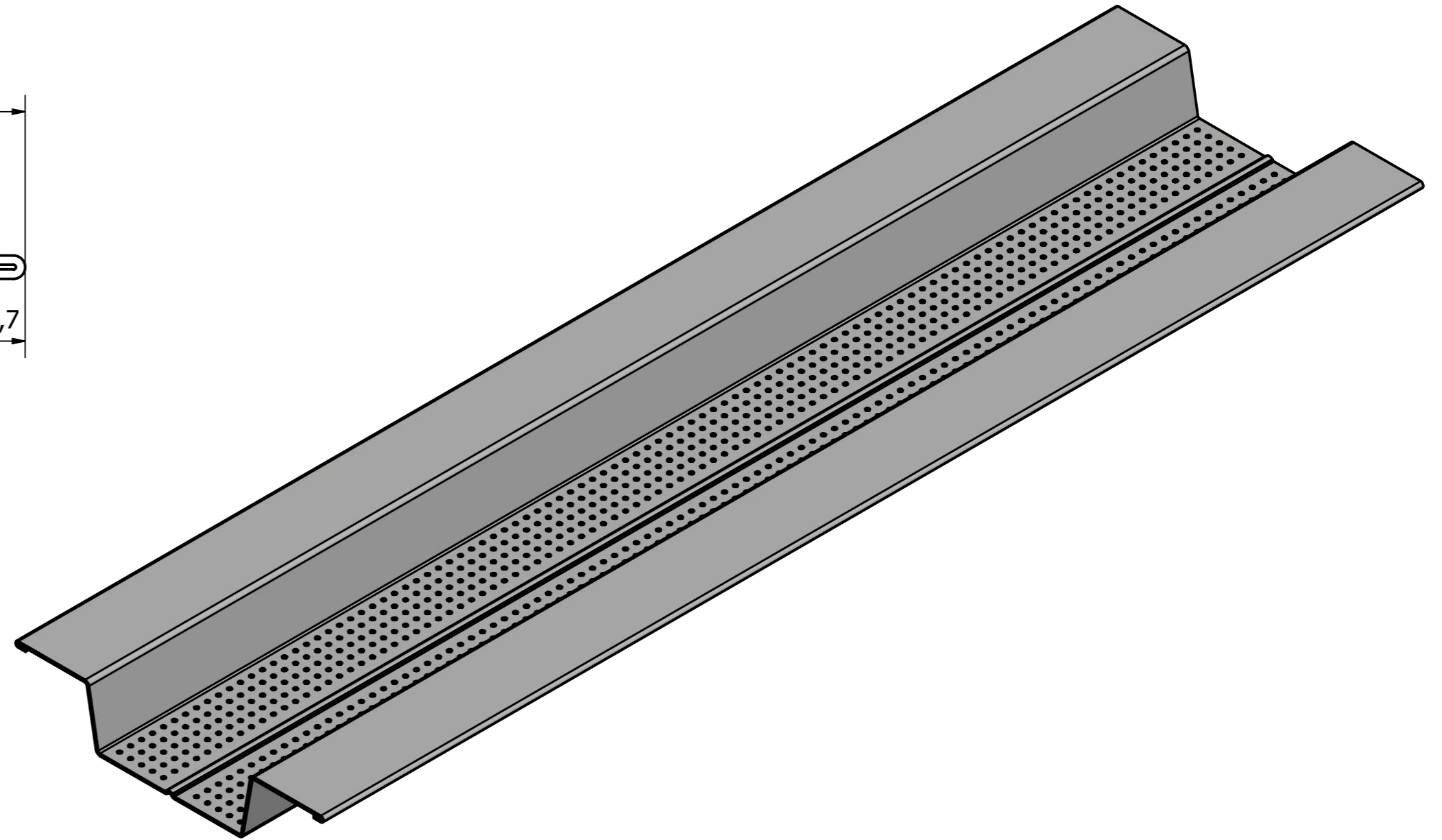
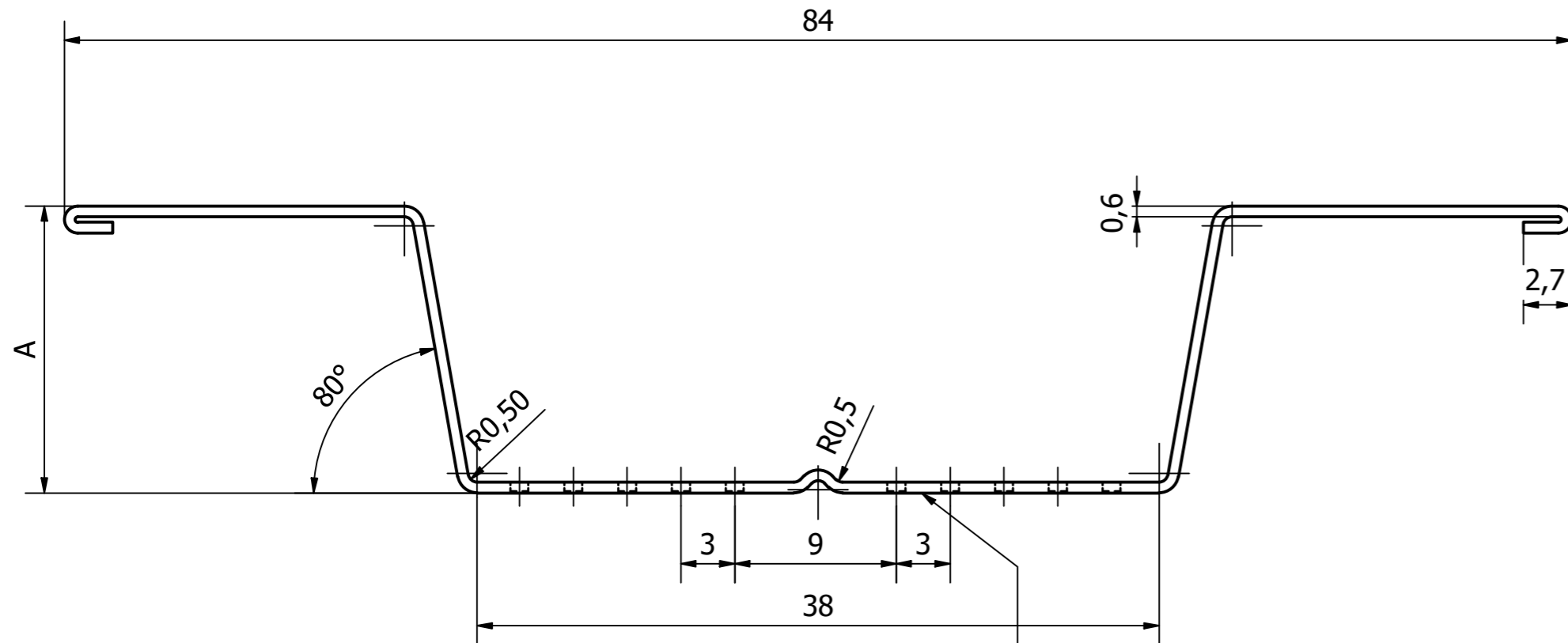


Note: **PRODUZIONE: OMEGA**


Revisione			
Zona	Descrizione	Data	Approvato



Spessore: 0.6 mm  
Materiale: Acciaio zincato

TABELLA	
A	Sviluppo Coil
16	113
26	133
36	153

Quantità		Proiezione angolare 3D	
Nr:		Data	Nome
1		Disegnato	
2		Verificato	
3		Approvato	
4			
5		Se non diversamente specificato DIM espresso in mm	
6		TOLLERANZA	
7		ONE PLACE (.x)..... +/- 0.4	
		TWO PLACE (.XX)..... +/- 0.1	
		Angle..... +/- 2°	
	Data	Nome	



Via Cervantes nr.17, 88049 - Soveria Mannelli (CZ)

**PROFILTEK OMEGA-16-26-36.ipt**

Descrizione

PROFILTEK OMEGA-16 OMEGA-26 OMEGA-36	A2
--	----